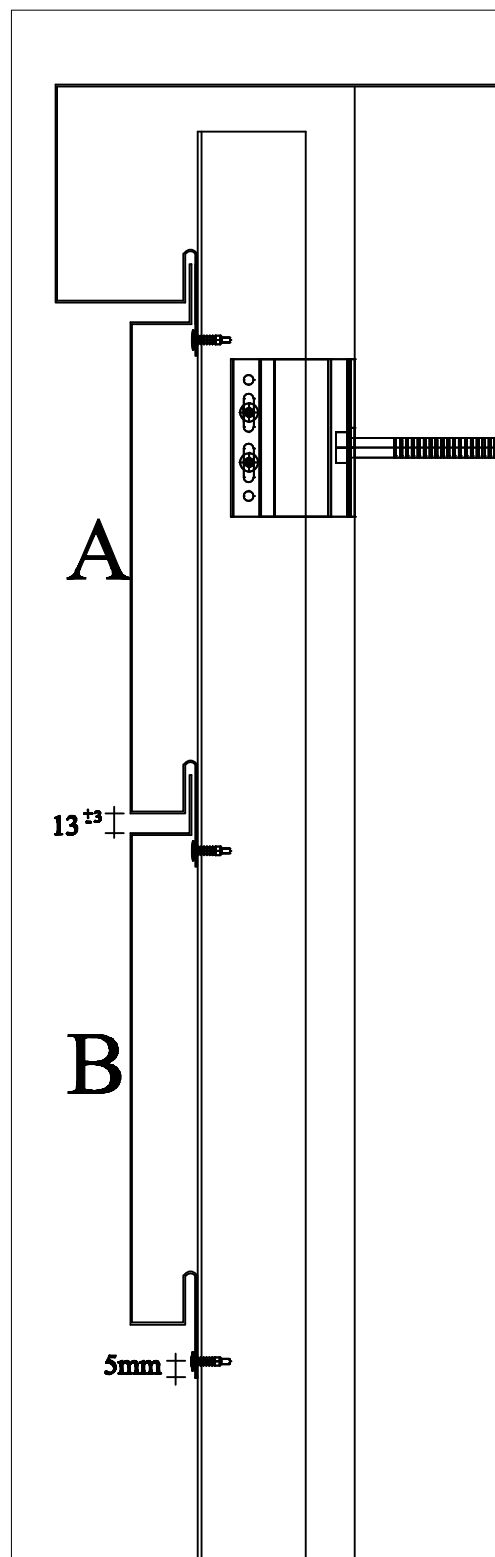
**LUNGHEZZA DOGA:**

MIN.= 300mm  
MIN.= 3000mm

**TOLLERANZE DIMENSIONALI:**

**LARGHEZZA:** +2mm  
**PROFONDITA':** +2mm  
**LUNGHEZZA:** +5mm  
**SCOSTAMENTO ALLA RETTILINEITA':** +2mm/m di lunghezza

- LA DOGA MODUL 25 DEVE ESSERE APPLICATA SU UNA SOTTOSTRUTTURA DI ANCORAGGIO PERFETTAMENTE COMPLANARE.
- LA DISTANZA TRA I PROFILI DI SOTTOSTRUTTURA DEVE ESSERE MAX= 1000 mm
- IL MONTAGGIO DELLE DOGHE SI EFFETTUA PARTENDO DALL'ALTO VERSO IL BASSO.
- LA DOGA B SI INSERISCE NELLA DOGA A LASCIANDO UNA FUGA MINIMA DI 13 mm, PER PERMETTERE LA REGISTRAZIONE DELLA DOGA STESSA O PER COMPENSARE LE TOLLERANZE DIMENSIONALI DELLA DOGA STESSA.
- IL FISSAGGIO DEVE ESSERE FATTO CON VITI DIAM.=4,2mm AUTOPERFORANTI POSIZIONATE A CIRCA 5mm DALL' ESTREMITA' INFERIORE DELL'ALETTA DI FISSAGGIO DELLA DOGA.



**CENTRO METAL** S.r.l.

MODUL 25

FILE: I/UFF.TEC/INDICAZIONI  
DI MONTAGGIO-MODUL25

DATA:

UFFICIO TECNICO